

東京理科大学「火災安全科学研究拠点」

■ 研究成果概要報告書

研究課題		火災旋風のスケール則に関する研究	実施年度
			平成 27 年度
研究代表者	所属	山形大学	
	氏名	桑名 一徳	
	問合せ先メールアドレス	kuwana@yz.yamagata-u.ac.jp	
受入担当責任者	氏名	松山 賢	
<p>1. 研究の背景および目的</p> <p>火災時に火炎と旋回流が相互作用すると火災旋風と呼ばれる現象が生じる。これまでに、関東大震災やハンブルグ空襲などにおける大規模火災で数万人の犠牲者が出たことが知られている。一方、東京都などでは木造住宅密集地域が存在し、直下型地震などにより大規模な火災が発生することが懸念されている。しかし、このような大規模火災時に火災旋風が発生する可能性や条件、発生した場合の被害の程度などに関してはほとんどわかっていない。特に、火災旋風が発生した場合の最大の特徴は、火炎高さが通常の火災に比べて著しく増大することである。大規模火災旋風の火炎高さについては経験的な相関式がいくつか提案されているものの、火炎高さ増大機構の詳細については未だ不明な点が多く残されている。</p> <p>本研究では異なるスケールで火災旋風を発生させ、その性状を計測することにより、火災旋風のスケール則に関する知見を得ることを目的とする。そして、火災旋風が発生する条件や、火災旋風が発生したときにどの程度の被害が生じるのかについて知見を得ることを目指す。</p> <p>具体的には、直径の異なる燃料容器を用いて液体燃料をプール燃焼させ、火災旋風発生装置により火災旋風を発生させる。PIV 装置による速度計測を実施し、火災旋風が発生する条件について考察する。また、PIV 計測の結果をもとに、火災旋風発生時の火炎高さ増大機構について検討する。最終的には、火災旋風が発生しにくくなる方法を提案できるようにすることが本研究の目標である。</p>			
<p>2. 利用施設及び利用日</p> <ul style="list-style-type: none"> ・ P I V 燃焼場測定システム (2016 年 1 月 8 日) ・ P I V 燃焼場測定システム (2016 年 2 月 22 日～2 月 23 日) 			

3. 実験方法・研究成果、および考察（申請時の計画に対する達成度合いも含む）

実験方法

本研究で用いた火災旋風発生装置を図1に示す。アクリルパイプを縦に二つに切断し、一定の隙間幅を持つように設置した。中心で可燃性液体をプール燃焼させるとエントレインメントにより周囲空気がパイプ内に流入するが、その際に旋回流が生じるようにパイプを配置した。パイプ内径 30 cm プール内径 6 cm という条件と、パイプ内径 40 cm プール内径 20 cm という二条件で実験を行った。図1

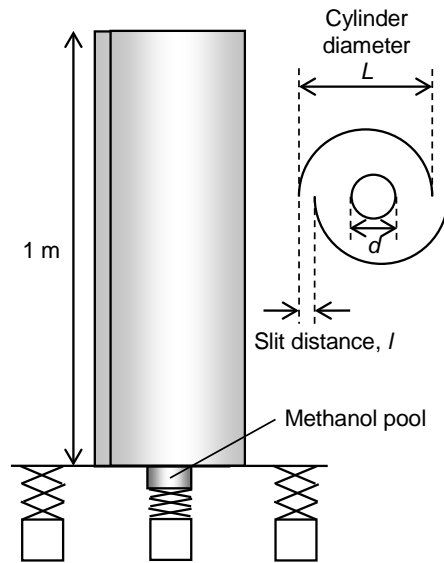


図1 実験装置図



図2 火炎写真

に示したように、容器の上端が床面と一致するようにした。

PIV測定を容易にするため、輝炎の発光が弱いメタノールを可燃性液体として用いた。このときの火炎高さは、プール内径が6 cmの場合は約25 cm、プール内径20 cmの場合は約70 cmである（図2に火炎写真を示す）。後述のように、火炎基部近傍での流れが火災旋風発生に大きな役割を果たすと考えられている。したがって、火炎基部近傍に特に着目してPIV測定を行った。鉛直のレーザーシートをプールの中心を横切るように照射し、横方向から撮影した。

研究成果および考察

火災旋風発生時に火炎高さが著しく増大する主要因として、火炎基部付近で中心に向かう流れが存在し、それにより火炎が液面に近づき液体の蒸発が促進されるというメカニズムが最近の研究で提案されている（例えば、Dobashi et al., Fire Technology 52: 1069-1080, 2016）。この中心に向かう流れは旋回流場に特徴的なもので、Ekman境界層と同様のものだと考えられている。しかし、このような境界層の存在や速度分布等を明示的に測定した例はほとんどない。本研究の成果の一つは、この境界層の存在を明示的に測定し、スケールの違いが境界層厚みに与える影響について初めて知見を得たことである。

PIV計測により得られた速度ベクトルを図3に示す。これは、10 Hzで取得した167組のデータの平均値である。ベクトルを図示している領域の大きさは約50 mm×50 mmである。この図より、床面のごく近傍で床面に沿う速い流れが存在することがわかる。火炎に近づくと上昇気流により速度ベクトルの鉛直成分が大きくなる。そして、床面から約20 mmに中心を持つような渦構造が存在する。このような渦構造は、Ekman境界層に伴う典型的な流

れの構造である。

図2より、プール内径が20 cmの条件では境界層の厚みは20 mm程度である。プール内径が6 cmの条件で同様の実験を実施したところ、境界層厚みは5 mm以下であった。このように、境界層は非常に薄いものなので、火炎基部近傍を特に拡大してPIV計測を行わないと、境界層の存在を示すことはできない。本研究により境界層厚みがスケールとともに増加することが明らかになったが、今年度実施した実験のみではスケール則を明らかにするところまでは至らなかった。更なるデータ取得に加えて流体力学的な理論解析も実施することにより、スケール則を明らかにできると期待される。

以上のように火災旋風の火炎近傍の流れを詳細に計測し、境界層厚みに関する知見を得たことにより、火災旋風の発生を抑制する方法について検討できるようになった。火災旋風の発生により激しい燃焼が生じる（つまり、発熱速度や火炎高さが著しく増加する）要因の一つが床面付近に中心に向かう速い流れ（境界層）が形成されることであり、本研究でその存在が明示的に確認された。逆に言えば、このような境界層が形成されないようにすれば、火災旋風の発生を抑制できる可能性がある。つまり、地表面付近で速い流れが生じないようにすれば火災旋風は発生しにくいと考えられる。これを達成するためには、流れに対する障害物を設置するなどの方法が考えられる。大規模火災時にどの程度の境界層が形成されるのかが明らかになれば、境界層の形成を抑制する方法についても検討できるようになる。そのためには、火災旋風により生じる境界層厚みなどのスケール効果を明らかにすることが重要である。

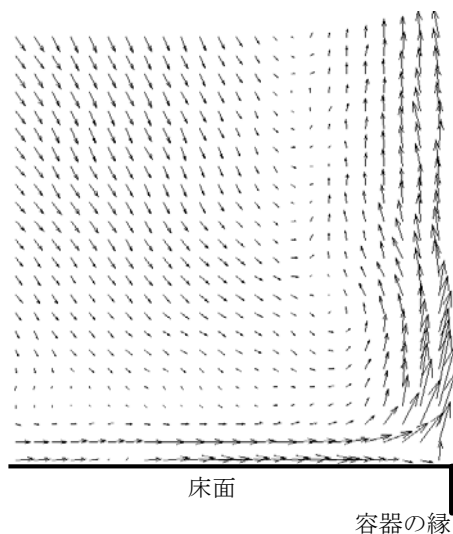


図3 火炎基部近傍の流れ場

4. 今後の展望（今後の発展性，見込み等についても記述）

本研究により、大規模火災時に火災旋風が発生しないようにするためのアイデアが得られた。しかし、このアイデアは更なる検証が必要である。今後の研究で流れのスケール則が明らかになり、また、境界層形成の抑制方法やその効果を検証できれば、火災旋風発生抑制方法を提案できるようになると期待される。

5. 成果の公表状況（学会への発表，学術誌への投稿等を記述。予定も含む）

- ・日本火災学会 平成 28 年度研究発表会（新潟県長岡市）で発表（平成 28 年 5 月 17 日）

6. 経費の使用状況

消耗品費・会議費・印刷費等		旅費		人件費	
事 項	金額(円)	事 項	金額(円)	事 項	金額(円)
計測消耗品	253,871	研究打合せ	41,146		
実験装置	132,783	実験実施	169,640		
小計	357,423	小計	210,786	小計	0
東京理科大学 負担分 総計 568,209 円					
山形大学 負担分 総計 29,231 円					

※スペースが足りない場合はページを増やしても構いません。

※上記 5 に記載された成果公表については、別刷 1 部をご提出願います。PDF ファイル等の電子データでも構いません。

※本成果報告概要書に記載された内容は、本拠点の成果報告として Web 等で公開されることをお含み置き下さい。

※本成果報告概要書と併せて、研究報告書を提出頂いても構いません。（フォーマットは問いません。）

※後日開催予定の成果講評会で使用されるプレゼンテーション用の電子ファイルについても提出願います。（学内での報告に使用）